

# Bomba Dosificadora Pistón Directo Serie A



ACQUATRON

Bombas Dosificadoras e  
Instrumentos de Control



## Serie A

Las bombas dosificadoras a motor de pistón directo son ideales para los casos en que:

- El líquido a bombear no es una solución abrasiva
- Alta presión es requerida para inyección

### VERSATILIDAD

Diversos modelos permiten elegir el caudal y la presión que mejor se ajusten a vuestra necesidad. A su vez, contamos con materiales en contacto con los productos químicos de diversas características (PVC, AISI316), para evitar problemas de compatibilidad química

### PRECISION

Excelente grado de precisión y repetitividad logrado a través del mecanismo de reducción interno, asegurando la máxima fiabilidad de funcionamiento

### CALIDAD

Las bombas dosificadoras a motor se encuentran en constante desarrollo, actualizando técnicas de fabricación y control mediante pruebas hidráulicas y de presión, en concordancia con las normas más exigentes del mercado



### APLICACIONES

- Tratamiento de agua
- Fertirrigación
- Torres de Enfriamiento
- Industria papelera
- Industria alimenticia
- Industria química



## INFORMACION TECNICA

Las bombas dosificadoras de pistón directo son robustas y confiables gracias a su sistema de engranaje de tornillo sin fin y corona respaldado por un rodamiento, todo lubricado en baño de aceite, logrando una caja de reducción con montaje de un motor en forma vertical.

El ajuste por carrera puede ser manual o automático a través de un actuador accionado por 4-20 mA, ModBus, o mediante accionamiento neumático.

Además, las bombas dosificadoras pueden cumplir con normas ATEX a pedido, por lo que pueden ser instaladas en áreas peligrosas.

## MODELOS

EJECUCION	CABEZAL	VALVULA A BOLA	ASIENTO DE VALVULA	PISTON	EMPAQUETADURA DE PISTON
11	AISI316L	AISI316L	AISI316L	AISI316L	NBR
13	PVC	PYREX	PVC	CERAMICO	VITON FPM

MODELO	GOLPES/MIN	CAUDAL	MAX PRESION	CONEXIONES	PISTON	CARRERA	MOTOR
A250N64	112	532 l/h	9,5 bar	¾" BSP macho	63,5 mm	25 mm	0,55 kW
A250N76	112	766 l/h	6,5 bar	1" BSP macho	76,2 mm	25 mm	0,55 kW
A250N89	112	1042 l/h	4,8 bar	1" BSP macho	88,9 mm	25 mm	0,55 kW
A350N89	112	1458 l/h	4 bar	1 ½" BSP macho	88,9 mm	35 mm	0,75 kW

## ACCESORIOS POSIBLES

Tanques de polietileno

Válvulas de alivio y de contra presión

Válvula de seguridad

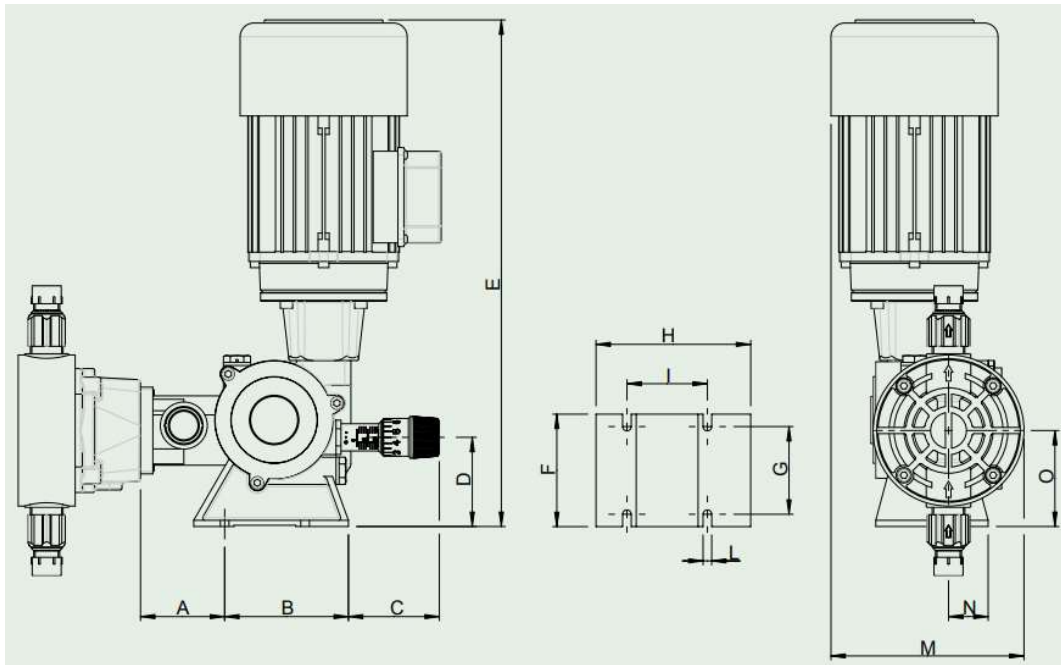
Válvula de inyección

Válvula de pie

Amortiguador de pulsos

Columna de calibración

## DIMENSIONES



	<b>A250N</b>	<b>A350N</b>
<b>A</b>	75	75
<b>B</b>	127	127
<b>C</b>	120	120
<b>D</b>	70	70
<b>E</b>	450	455
<b>F</b>	154	154
<b>G</b>	130	130
<b>H</b>	157	157
<b>I</b>	102	102
<b>L</b>	9	9
<b>M</b>	194	200
<b>N</b>	60	60
<b>O</b>	78	78

## Motor Digital – Serie A Rápida

La última mejora realizada en las bombas dosificadoras a motor es el nuevo motor con tablero de control incorporado y pantalla LCD para una rápida y cómoda configuración de la bomba

### FUNCIONES

**MANUAL:** Ajuste de caudal a través de display de 4 dígitos en un rango de 10 al 100% de la capacidad de la bomba dosificadora

**ANALOGICO:** Ajuste de caudal mediante señal de 4-20 mA en un rango de 10 al 100% de la capacidad de la bomba dosificadora

**BATCH:** La bomba dosificadora puede ser programable para operar solamente en un determinado periodo de tiempo

**CONTROL DE NIVEL:** Predispuesta para ser conectada a un sensor de nivel

**DETECTOR DE RUPTURA DE DIAFRAGMA:** En caso de ruptura de diafragma la bomba dosificadora se detendrá automáticamente entregando una alarma

**ALARMA REMOTA:** Relé de salida por switch ante cualquier alarma



**ACQUATRON**

**Bombas Dosificadoras e  
Instrumentos de Control**

#### **FABRICA:**

**ACQUATRON S.A.**

Carlos Berg 3151  
(C1437FNE) – Buenos Aires  
**Argentina**

Ph/Fax: (+54-11) 4919 7172 / 7248

e-mail: [info@acquatron.com.ar](mailto:info@acquatron.com.ar)

#### **SUCURSAL EN CHILE:**

**ACQUATRON COMERCIAL LTDA**

General Parra 815  
Providencia – Santiago  
**Chile**

Ph/Fax: (+56) 222640339 / 2830

e-mail: [ventas@acquatron.cl](mailto:ventas@acquatron.cl)